

BERGERE DE FRANCE



Vert fluo
296.481

Jaune fluo
296.401

Rose fluo
296.431

Réf. 338.13

PULL ET BONNET



Tailles 4-6-8-10-12 ans

Points employés

COTES 1/1, aig. n° 3.

JERSEY ENDROIT RAYE, aig. n° 3,5.

Rayures 4 ans et 6 ans : 6 rgs Réglisse, 6 rgs Mélisse. Répéter ces 12 rgs.

Rayures 8 ans-10 ans et 12 ans : 8 rgs Réglisse, 8 rgs Mélisse. Répéter ces 16 rgs.

Réglage machine

CÔTES 1/1 : Type A : densité 5 écartement 4

Type B : serrage 4 2/3

Type C : grandeur de m. 4 1/3

JERSEY ENDROIT : Type A : densité 10

Type B : densité 10 1/3

Type C : densité 8

Echantillon

Un carré de 10 cm jersey endroit rayé = 22 m. et 30 rgs.

Important : Tricoter avec des aig. plus fines (ou un réglage plus petit) si vous obtenez moins de m. et de rgs que sur cet échantillon. Tricoter avec des aig. plus grosses (ou un réglage plus grand) dans le cas contraire.

Réalisation

DOS :

Monter 77-85-91-97-103 m. Vert fluo aig. n° 3. Tricoter 5-5-6-6-6 cm (18-18-22-22-22 rgs) côtes 1/1.

Continuer jersey endroit rayé aig. n° 3,5 pendant 42-54-56-72-72 rgs, tricoter 6-6-8-8-8 rgs jersey endroit Vert Fluo. Terminer jersey endroit rayé.

Emmanchures :

A 24-27-30-33-36 cm (76-84-94-104-112 rgs) de hauteur totale, rabattre de chaque côté tous les 2 rgs :

4 ans : 1 fs 3 m., 1 fs 2 m., 2 fs 1 m.

6 ans : 1 fs 3 m., 1 fs 2 m., 3 fs 1 m.

8 ans : 1 fs 3 m., 1 fs 2 m., 4 fs 1 m.

10 ans et 12 ans : 1 fs 3 m., 1 fs 2 m., 5 fs 1 m.

Continuer sur les 63-69-73-77-83 m. restantes.

Tailles			4 ans	6 ans	8 ans	10 ans	12 ans
			Nombre de pelotes				
BARISIENNE	Réglisse	227.471	3	3	3	4	4
	Mélisse	221.161	2	3	3	3	4
	Vert fluo	296.481	2	2	2	2	2
	Jaune fluo	296.401	1	1	1	1	1
			aig. n° 3 et 3,5				
			2 boutons réf. 632.061 (lot de 7)				

Epaules et encolure :

A 14-15-16-17-18 cm de hauteur d'emmanchures (118-128-142-154-166 rgs de hauteur totale), rabattre de chaque côté tous les 2 rgs :

4 ans : 1 fs 4 m., 3 fs 5 m.

6 ans : 3 fs 5 m., 1 fs 6 m.

8 ans : 2 fs 5 m., 2 fs 6 m.

10 ans : 1 fs 5 m., 3 fs 6 m.

12 ans : 3 fs 6 m., 1 fs 7 m.

En même temps, rabattre les 15-17-19-21-23 m. centrales, continuer chaque côté séparément en rabattant côté encolure tous les 2 rgs 1 fs 3 m., 1 fs 2 m.

DEVANT :

Tricoter comme le dos jusqu'à l'ouverture.

Ouverture :

A 5-6-7-7-8 cm de hauteur d'emmanchures (92-102-116-126-136 rgs de hauteur totale), rabattre les 5 m. centrales, continuer chaque côté séparément.

Encolure :

A 10-11-12-12-13 cm de hauteur d'emmanchures (106-116-130-140-150 rgs de hauteur totale), rabattre côté encolure tous les 2 rgs 1 fs 3-4-5-6-7 m., 2 fs 2 m., 3 fs 1 m.

Epaule :

Rabattre côté extérieur à la même hauteur et comme au dos.

MANCHES :

Monter 47-49-51-53-55 m. Vert fluo aig. n° 3. Tricoter 5-5-6-6-6 cm (18-18-22-22-22 rgs) côtes 1/1.

Continuer jersey endroit rayé aig. n° 3,5 en commençant par :

4 ans et 6 ans : 4 rgs Mélisse, puis l'explication.

8 ans : 2 rgs Réglisse au lieu de 8.

10 ans : 4 rgs Réglisse au lieu de 8.

12 ans : l'explication

pendant 48-60-68-84-88 rgs. Tricoter ensuite 6-6-8-8-8 rgs jersey endroit Vert fluo, terminer jersey endroit rayé.

Entre-temps, augmenter de chaque côté à 1 m. du bord :

4 ans : 7 fs 1 m. tous les 8 rgs.

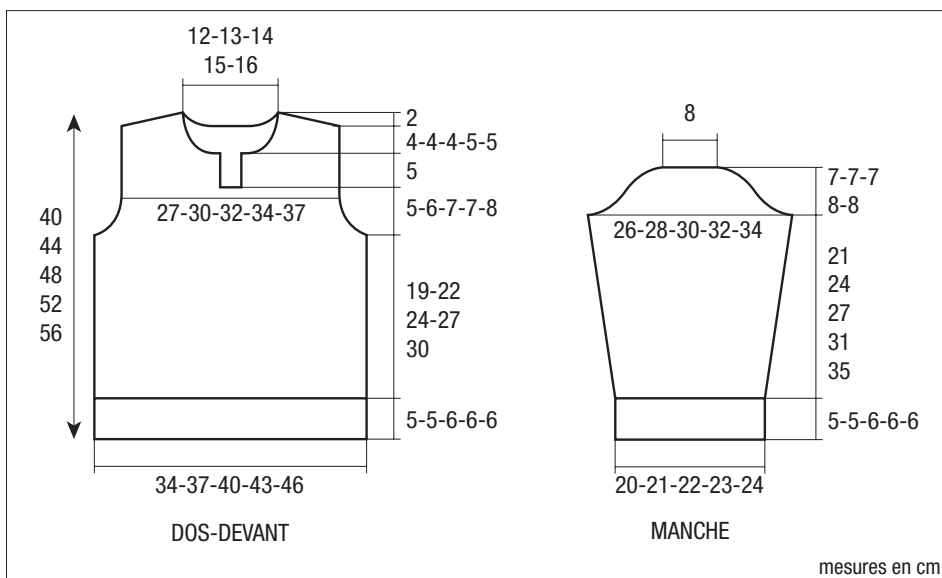
6 ans : 8 fs 1 m. tous les 8 rgs.

8 ans : 9 fs 1 m. tous les 8 rgs :

10 ans : 2 fs 1 m. tous les 10 rgs, 8 fs 1 m. tous les 8 rgs.

12 ans : 4 fs 1 m. tous les 10 rgs, 7 fs 1 m. tous les 8 rgs.

Continuer sur les 61-65-69-73-77 m. obtenues.



A 26-29-33-37-41 cm (82-90-104-116-128 rgs) de hauteur totale, former l'arrondi en rabattant de chaque côté tous les 2 rgs :

4 ans : 1 fs 3 m., 3 fs 2 m., 3 fs 1 m., 3 fs 2 m., 1 fs 3 m. et les 19 m. restantes.

6 ans : 1 fs 3 m., 3 fs 2 m., 2 fs 1 m., 3 fs 2 m., 2 fs 3 m. et les 19 m. restantes.

8 ans : 1 fs 3 m., 8 fs 2 m., 2 fs 3 m. et les 19 m. restantes.

10 ans : 1 fs 3 m., 9 fs 2 m., 2 fs 3 m. et les 19 m. restantes.

12 ans : 2 fs 3 m., 7 fs 2 m., 3 fs 3 m. et les 19 m. restantes.

COL :

Monter 87-93-99-107-113 m. Réglisse aig. n° 3. Tricoter 3 cm (10 rgs) côtes 1/1, laisser les m. en attente.

BORDURES D'OUVERTURE (2) :

Monter 21 m. Réglisse aig. n° 3. Tricoter 3 cm (10 rgs) côtes 1/1, laisser les m. en attente, mais pour la bordure du devant gauche, à mi-hauteur, ouvrir 2 boutonnères d'1 m., la 1ère à 4 m. du bord côté encolure et la 2ème espacée de 10 m.

FINITIONS :

Assembler les épaules.

Poser au point de mailles le col au bord de l'encolure, puis les bordures au bord de l'ouverture. Coudre les petits côtés sur les mailles rabattues à l'ouverture en superposant la bordure du devant gauche sur celle du devant droit.

Coudre l'arrondi des manches au bord des emmanchures.

Faire les coutures des manches et des côtés du pull.

Coudre les boutons.

BONNET 4/6 ans - 8 à 12 ans :

Monter 99-107 m. Vert fluo aig. n° 3.

Tricoter 7-8 cm (22-28 rgs) côtes 1/1. Continuer jersey endroit rayé aig. n° 3,5 en augmentant 1 m. au 1er rg pour **4/6 ans** (= 100-107 m.).

A 16-19 cm (50-62 rgs) de hauteur totale, tricoter 1 m. endroit, 2 m. ensemble endroit, * 5 m. endroit, 2 m. ensemble endroit *, répéter de * à *, terminer par 6 m. endroit.

Tricoter 3 rgs sur les 86-92 m. restantes.

Au rg suivant, tricoter 1 m. endroit, 2 m. ensemble endroit, * 4 m. endroit, 2 m. ensemble endroit *, répéter de * à *, terminer par 5 m. endroit.

Tricoter 3 rgs sur les 72-77 m. restantes.

Répéter ces diminutions encore 3 fs tous les 4 rgs en tricotant à chaque fs 1 m. de moins entre elles.

Tricoter 1 rg sur les 30-32 m. restantes.

Au rg suivant, tricoter toutes les m. ensemble 2 par 2.

Tricoter 1 rg sur les 15-16 m. restantes.

Au rg suivant, tricoter toutes les m. ensemble 2 par 2, passer le fil dans les m. restantes, serrer et arrêter.

Faire la couture du bonnet en prévoyant un revers de 4 cm.

Réaliser un pompon Jaune fluo de 7 cm de diamètre et le coudre au sommet du bonnet.

TRUI EN MUTS

Makkelijk

Maten 4-6-8-10-12 jaar

Gebruikte steken

BOORDSTEEK 1/1, nld. nr. 3.

GESTREEPTE RECHTE TRICOTSTEEK, nld. nr. 3,5.

Strepen 4 jaar en 6 jaar : 6 nld. Réglisse, 6 nld. Mélisse. Deze 12 nld. herhalen.

Strepen 8 jaar - 10 jaar en 12 jaar : 8 nld. Réglisse, 8 nld. Mélisse. Deze 16 nld. herhalen

Afstelling breimachine

BOORDSTEEK 1/1 :

Type A : steekgrootte 5 afstand 4

Type B : spanning 4 2/3

Type C : steekgrootte 4 1/3

RECHTE TRICOTSTEEK :

Type A : steekgrootte 10

Type B : spanning 10 1/3

Type C : steekgrootte 8

Proeflapje

Een vierkant van 10 cm in gestreepte rechte tricotsteek = 22 st. en 30 nld.

Belangrijk : Met dunnere nld. (of een kleinere steekgrootte) breien als u minder st. en nld. krijgt als voor dit proeflapje. Met dikkere nld. (of een grotere steekgrootte) breien in het tegengestelde geval.

Uitvoering

RUGPAND :

Met nld. nr. 3 en Vert fluo 77-85-91-97-103 st. opzetten en 5-5-6-6-6 cm (18-18-22-22-22 nld.) boordsteek 1/1 breien.

Met nld. nr. 3,5 verder breien in gestreepte rechte tricotsteek gedurende 42-54-56-72-72 nld., dan 6-6-8-8-8 nld. rechte tricotsteek Vert fluo breien en eindigen in gestreepte rechte tricotsteek.

Armsgaten :

Op 24-27-30-33-36 cm (76-84-94-104-112 nld.) totale hoogte aan beide kanten elke 2e nld. afkanten voor :

4 jaar : 1 x 3 st., 1 x 2 st. en 2 x 1 st.

6 jaar : 1 x 3 st., 1 x 2 st. en 3 x 1 st.

8 jaar : 1 x 3 st., 1 x 2 st. en 4 x 1 st.

10 jaar en 12 jaar : 1 x 3 st., 1 x 2 st. en 5 x 1 st.

Dan verder breien over de overige 63-69-73-77-83 st.

Schouders en hals :

Op 14-15-16-17-18 cm armsgaathoogte (118-128-142-154-166 nld. totale hoogte) aan beide kanten elke 2e nld. afkanten voor :

Maten	4 jaar	6 jaar	8 jaar	10 jaar	12 jaar
	Aantal bollen				
BARISIENNE Réglisse 227.471	3	3	3	4	4
Mélisse 221.161	2	3	3	3	4
Vert fluo 296.481	2	2	2	2	2
Jaune fluo 296.401	1	1	1	1	1
breinld. nr. 3 en 3,5					
2 knopen, artikelnr. 632.061 (per 7 stuks)					

4 jaar : 1 x 4 st. en 3 x 5 st.

6 jaar : 3 x 5 st. en 1 x 6 st.

8 jaar : 2 x 5 st. en 2 x 6 st.

10 jaar : 1 x 5 st. en 3 x 6 st.

12 jaar : 3 x 6 st. en 1 x 7 st.

Tegelijk de middelste 15-17-19-21-23 st. afkanten, elke kant apart verder breien en hierbij aan de halskant elke 2e nld. 1 x 3 st. en 1 x 2 st. afkanten.

VOORPAND :

Breien als het rugpand, tot het split.

Split :

Op 5-6-7-7-8 cm armsgaathoogte (92-102-116-126-136 nld. totale hoogte) de middelste 5 st. afkanten en elke kant apart verder breien.

Hals :

Op 10-11-12-12-13 cm armsgaathoogte (106-116-130-140-150 nld. totale hoogte) aan de halskant elke 2e nld. 1 x 3-4-5-6-7 st., 2 x 2 st. en 3 x 1 st. afkanten.

Schouder :

Aan de buitenkant op dezelfde hoogte en manier afkanten als voor het rugpand.

MOUWEN :

Met nld. nr. 3 en Vert fluo 47-49-51-53-55 st. opzetten en 5-5-6-6-6 cm (18-18-22-22-22 nld.) boordsteek 1/1 breien.

Verder breien met nld. nr. 3,5 in gestreepte rechte tricotsteek en hierbij beginnen voor :

4 jaar en 6 jaar : met 4 nld. Mélisse, dan volgens de beschrijving,

8 jaar : met 2 nld. Réglisse i.p.v. met 8 nld.,

10 jaar : met 4 nld. Réglisse i.p.v. met 8 nld.,

12 jaar : volgens de beschrijving,

gedurende 48-60-68-84-88 nld. Vervolgens 6-6-8-8-8 nld. rechte tricotsteek Vert fluo breien en eindigen in gestreepte rechte tricotsteek.

Ondertussen aan beide kanten op 1 st. uit de kant meerderen voor :

4 jaar : 7 x 1 st. elke 8e nld.

6 jaar : 8 x 1 st. elke 8e nld.

8 jaar : 9 x 1 st. elke 8e nld.

10 jaar : 2 x 1 st. elke 10e nld. en 8 x 1 st. elke 8e nld.

12 jaar : 4 x 1 st. elke 10e nld. en 7 x 1 st. elke 8e nld.

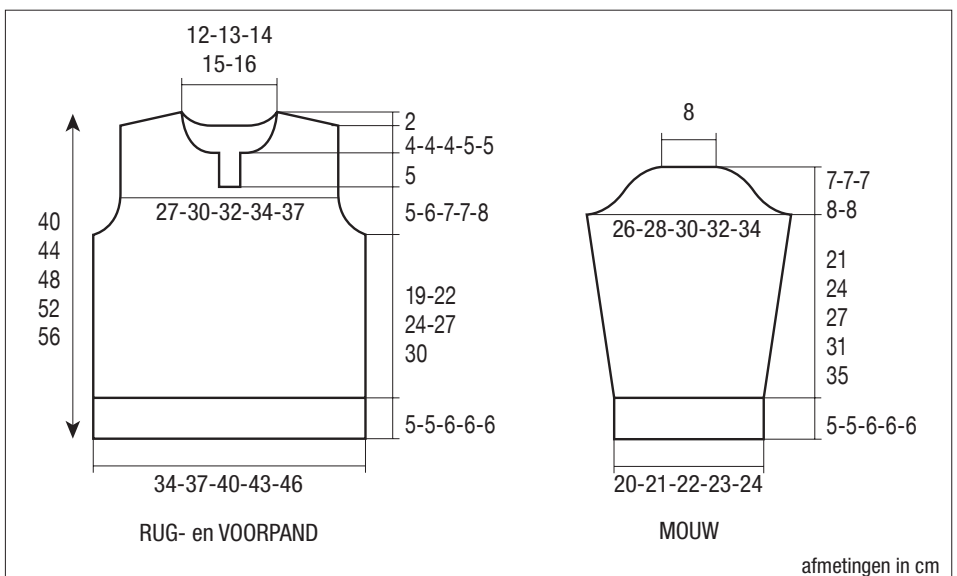
Verder breien over de verkregen 61-65-69-73-77 st.

Op 26-29-33-37-41 cm (82-90-104-116-128 nld.) totale hoogte voor de mouwkop aan beide kanten elke 2e nld. afkanten voor :

4 jaar : 1 x 3 st., 3 x 2 st., 3 x 1 st., 3 x 2 st., 1 x 3 st. en de overige 19 st.

6 jaar : 1 x 3 st., 3 x 2 st., 2 x 1 st., 3 x 2 st., 2 x 3 st. en de overige 19 st.

8 jaar : 1 x 3 st., 8 x 2 st., 2 x 3 st. en de overige 19 st.



10 jaar : 1 x 3 st., 9 x 2 st., 2 x 3 st. en de overige 19 st.

12 jaar : 2 x 3 st., 7 x 2 st., 3 x 3 st. en de overige 19 st.

HALSBIES :

Met nld. nr. 3 en Réglisse 87-93-99-107-113 st. opzetten, 3 cm (10 nld.) boordsteek 1/1 breien en dan de st. laten wachten.

SPLITBIEZEN (2) :

Met nld. nr. 3 en Réglisse 21 st. opzetten, 3 cm (10 nld.) boordsteek 1/1 breien en dan de st. laten wachten. Maar halverwege de linkerbies 2 knoopsgaten van 1 st. maken, het 1e op 4 st. uit de halskant en het 2e op 10 st. van het 1e knoopsgat.

AFWERKING :

De schouderleden sluiten.

De bies met de stiksteek langs de hals naaien, dan de biezen langs het split. De zijkanten op de afgekante st. van het split naaien en hierbij de bies van het linkervoorpand op die van het rechtervoorpand plaatsen.

De mouwkoppen langs de armsgaten naaien.

De mouw- en zijnaden van de trui sluiten.

De knopen aannaaien.

MUTS 4/6 jaar - 8 tot 12 jaar

Met nld. nr. 3 en Vert fluo 99-107 st. opzetten en 7-8 cm (22-28 nld.) boordsteek 1/1 breien.

Verder breien in gestreepte rechte tricotsteek met nld. nr. 3,5 en hierbij in de 1e nld. 1 st. meerderen voor **4/6 jaar** (= 100-107 st.).

Op 16-19 cm (50-62 nld.) totale hoogte breien : 1 st. recht, 2 st. samen recht, *5 st. recht, 2 st. samen recht*, van * tot * herhalen, eindigen met 6 st. recht.

3 nld. breien over de overige 86-92 st.

In de volgende nld. breien : 1 st. recht, 2 st. samen recht, *4 st. recht, 2 st. samen recht*, van * tot * herhalen, eindigen met 5 st. recht.

3 nld. breien over de overige 72-77 st.

Deze minderingen nog 3 keer elke 4e nld. herhalen en er steeds 1 st. minder tussen breien.

1 nld. over de overige 30-32 st. breien.

In de volgende nld. alle st. 2 bij 2 samen breien.

1 nld. over de overige 15-16 st. breien.

In de volgende nld. alle st. 2 bij 2 samen breien, de draad door de overige st. rijgen, aantrekken en afhechten.

Het naadje van de muts sluiten en hierbij rekening houden met een omslag van 4 cm.

Met Jaune fluo een pomponnetje met een doorsnede van 7 cm maken en deze boven op de muts vastnaaien.