

NEW NEPAL (Voir page 3 Points de Base)
(Zie blz. 3 Basissteken)**F** FRANÇAIS**TAILLES:** -a) 38/40 -b) 42/44 -c) 46/48 -d) 50/52**FOURNITURES**

Qualité NEW NEPAL col. n° 207: -a) et -b) 6 pelotes -c) et -d) 7 pelotes.
2 boutons couleur cuivre, l'un de 4 cm de diamètre et l'autre de 2,5 cm.

Aig.	Points employés
N° 5,5	- Côtes 1x1 - Côtes 2x1 (voir explication) - Jersey end.
Crochet	
N° 3	- M. chaînette

Côtes 2x1:**1^{er} rg:** sur l'endroit de l'ouvrage, * 2 m. env., 1 m. end. *, et répéter de * à *.**2^e rg et tous les rgs suivants:** tric. les m. comme elles se présentent.**ÉCHANTILLON (10 cm x 10 cm)**11 m. et 16 rgs en *jersey end.*, avec les aig. n° 5,5.**DOS**Avec les aig. n° 5,5, **monter** -a) 46 m. -b) 50 m. -c) 54 m. -d) 58 m.

Tric. en côtes 1x1.

À 7 cm de hauteur totale, continuer à tric. en *jersey end.***Emmanchures:**À 26 cm de hauteur totale, **rabattre** de chaque côté tous les 2 rgs: -a), -b), -c), -d) 1x2 m., 1x1 m. Il reste -a) 40 m. -b) 44 m. -c) 48 m. -d) 52 m.**Épaules:**À -a) 44 cm -b) 45 cm -c) 46 cm -d) 47 cm de hauteur totale, **rabattre** de chaque côté:

-a) 1x5 m.

-b) 1x6 m.

-c) 1x7 m.

-d) 1x9 m.

Puis continuer à tric. en *jersey end.* sur les -a) 30 m. -b) 32 m. -c) 34 m. -d) 34 m. restantes de l'encolure.

À -a) 58 cm -b) 59 cm -c) 60 cm -d) 61 cm de hauteur totale, continuer à tric. en côtes 1x1.

À -a) 64 cm -b) 65 cm -c) 66 cm -d) 67 cm de hauteur totale, **rabattre** en *tubulaire* (voir page des pts de base).

DEVANT DROIT

Avec les aig. n° 5,5, **monter -a)** 36 m. **-b)** 38 m. **-c)** 40 m. **-d)** 42 m.

Tric. en côtes 1x1. **REMARQUE:** pour obtenir une bordure parfaite, tout au long du devant, faire 1 m. lisière (au début des rgs sur l'endroit de l'ouvrage, glisser la 1^{ère} m. sans la tricoter; au début des rgs sur l'envers de l'ouvrage, tric. la 1^{ère} m. à l'env.).

À 7 cm de hauteur totale, continuer à tric. les 6 premières m. de la bordure en côtes 1x1, et les autres m. en jersey end.

Emmanchure:

À 26 cm de hauteur totale, **rabattre** du côté gauche tous les 2 rgs: **-a)**, **-b)**, **-c)**, **-d)** 1x2 m., 1x1 m. Il reste **-a)** 33 m. **-b)** 35 m. **-c)** 37 m. **-d)** 39 m.

Épaule:

À **-a)** 44 cm **-b)** 45 cm **-c)** 46 cm **-d)** 47 cm de hauteur totale, au début du rg sur l'envers de l'ouvrage, **rabattre** les **-a)** 5 **-b)** 6 **-c)** 7 **-d)** 9 premières m.

Continuer sur les **-a)** 28 m. **-b)** 29 m. **-c)** 30 m. **-d)** 30 m., en tric. les 6 premières m. en côtes 1x1 et les autres m. en jersey end.

À **-a)** 58 cm **-b)** 59 cm **-c)** 60 cm **-d)** 61 cm de hauteur totale, tric. toutes les m. en côtes 1x1, et à **-a)** 64 cm **-b)** 65 cm **-c)** 66 cm **-d)** 67 cm de hauteur totale, **rabattre** en tubulaire.

DEVANT GAUCHE

Avec les aig. n° 5,5, **monter -a)** 20 m. **-b)** 22 m. **-c)** 24 m. **-d)** 26 m.

Tric. en côtes 1x1. **REMARQUE:** pour obtenir une bordure parfaite, tout au long du devant, faire 1 m. lisière (à la fin des rgs sur l'endroit de l'ouvrage, glisser la 1^{ère} m. à l'env.; au début des rgs sur l'envers de l'ouvrage, tric. la 1^{ère} m. à l'end.).

À 7 cm de hauteur totale, tric. les 6 dernières m. de la bordure en côtes 1x1 et les autres m. en jersey end.

Emmanchure:

À 26 cm de hauteur totale, **rabattre** du côté droit tous les 2 rgs: **-a)**, **-b)**, **-c)**, **-d)** 1x2 m., 1x1 m. Il reste **-a)** 17 m. **-b)** 19 m. **-c)** 21 m. **-d)** 23 m.

Épaule:

À **-a)** 44 cm **-b)** 45 cm **-c)** 46 cm **-d)** 47 cm de hauteur totale, **rabattre** au début d'un rg sur l'endroit de l'ouvrage, les **-a)** 5 **-b)** 6 **-c)** 7 **-d)** 9 premières m.

Continuer sur les **-a)** 12 m. **-b)** 13 m. **-c)** 14 m. **-d)** 14 m., en tric. les 6 dernières m. en côtes 1x1 et les autres m. en jersey end.

À **-a)** 58 cm **-b)** 59 cm **-c)** 60 cm **-d)** 61 cm de hauteur totale, tric. toutes les m. en côtes 1x1. À **-a)** 64 cm **-b)** 65 cm **-c)** 66 cm **-d)** 67 cm de hauteur totale, **rabattre** en tubulaire.

MANCHES

Avec les aig. n° 5,5, **monter -a)** 27 m. **-b)** 29 m. **-c)** 31 m. **-d)** 33 m.

Tric. en côtes 2x1, en commençant par **-a)** 2 m. env. **-b)** 1 m. end. **-c)** 1 m. env. **-d)** 2 m. env. et en terminant par **-a)** 1 m. end. **-b)** 1 m. env. **-c)** 2 m. env. **-d)** 1 m. end.

Augmenter 7x1 m., de chaque côté, alternativement tous les 10 et 12 rgs.

On obtient **-a)** 41 m. **-b)** 43 m. **-c)** 45 m. **-d)** 47 m. Tric. les m. augmentées en côtes 2x1.

Emmanchure:

À 55 cm de hauteur totale, **rabattre** de chaque côté tous les 2 rgs:

-a), **-b)** 1x2 m., 1x1 m.
-c), **-d)** 1x2 m., 2x1 m.

À **-a)** 59 cm **-b)** 60 cm **-c)** 61 cm **-d)** 62 cm de hauteur totale, **rabattre** les **-a)** 35 m. **-b)** 37 m. **-c)** 37 m. **-d)** 39 m. restantes.

MONTAGE

Coudre les épaules.

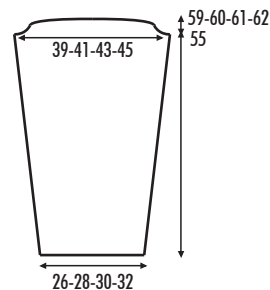
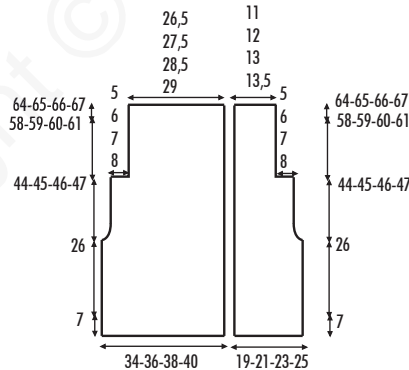
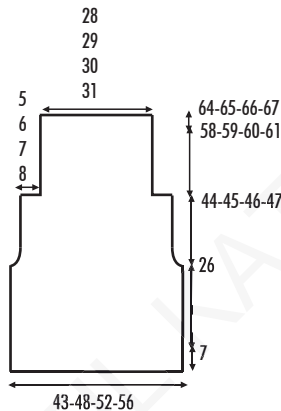
Coudre le col sur l'endroit, afin que la couture soit invisible une fois le col replié.

Appliquer les manches (en faisant coïncider le milieu de la manche avec la couture de l'épaule), et assembler côtés et manches.

Au crochet, croch. sur la bordure du devant droit 2 brides en m. chaînette,

en plaçant la première bride de 8 m. chaînette à 25 cm du bas, et la seconde de 10 m. chaînette à 35 cm du bas.

Coudre les boutons sur la bordure du devant gauche, en plaçant le petit bouton à 25 cm du bas, et le grand à 35 cm du bas.



NEDERLANDS

MATEN: **-a)** 38/40 **-b)** 42/44 **-c)** 46/48 **-d)** 50/52

BENODIGD MATERIAAL

NEW NEPAL: kl. 207: **-a)** en **-b)** 6 **-c)** en **-d)** 7 bollen.

1 knoop kl. koper met een doorsnee van 4 cm. en 1 knoop kl. koper met een doorsnee van 2,5 cm.

Naalden	Gebruikte steken
Nr. 5 1/2	- Boordst. 1x1 - Boordst. 2x1 (zie beschrijving) - R. tric.st.
Haaknaald	
Nr. 3	- Lossen

Boordst. 2x1:

1e naald: aan de goede kant v.h. werk: * 2 st. av., 1 st. r. *, herhaal van * tot *.

2e naald en alle volgende naalden: brei de steken zoals ze voorkomen.

STEEKVERHOUDING

R. tric.st., nldn.nr. 5 1/2

10x10 cm. = 11 st. en 16 nldn.

RUGPAND

Met nldn.nr. 5 1/2, **-a)** 46 st. **-b)** 50 st. **-c)** 54 st. **-d)** 58 st. **opz.**

Brei boordst. 1x1.

Bij 7 cm. totale lengte, verderbreien in r. tric.st.

Mouwinzetten:

Bij 26 cm. totale lengte, aan beide kanten elke 2 naalden **afk.:** **-a)**, **-b)**, **-c)**, **-d)** 1 maal 2 st., 1 maal 1 st. = **-a)** 40 st. **-b)** 44 st. **-c)** 48 st. **-d)** 52 st.

Schouders:

Bij **-a)** 44 cm. **-b)** 45 cm. **-c)** 46 cm. **-d)** 47 cm. totale lengte, aan beide kanten **afk.:**

-a) 1 maal 5 st.

-b) 1 maal 6 st.

-c) 1 maal 7 st.

-d) 1 maal 9 st.

Brei verder in r. tric.st. over de resterende **-a)** 30 st. **-b)** 32 st. **-c)** 34 st. **-d)** 34 st. v.d. kraag.

Bij **-a)** 58 cm. **-b)** 59 cm. **-c)** 60 cm. **-d)** 61 cm. totale lengte, verderbreien in boordst. 1x1.

Bij **-a)** 64 cm. **-b)** 65 cm. **-c)** 66 cm. **-d)** 67 cm. totale lengte, de st. **afk.** in buisst. (zie blz. basisst.).

RECHTER VOORPAND

Met nldn.nr. 5 1/2, **-a)** 36 st. **-b)** 38 st. **-c)** 40 st. **-d)** 42 st. **opz.**

Brei boordst. 1x1. **LET WEL:** voor een mooie afwerking van de sluiting, over de lengte v.h. voorpand = bij het begin v.d. naalden aan de goede kant v.h. werk, de eerste st. zonder te breien r. over laten glijden op de rechternld. en

brei deze st. in de naalden aan de verkeerde kant v.h. werk av.

Bij 7 cm. totale lengte, als volgt verderbreien: de eerste 6 st. v.d. sluiting in *boordst. 1x1* en de resterende st. in *r. tric.st.*

Mouwinzet:

Bij 26 cm. totale lengte, op het linker uiteinde elke 2 naalden **afk.:** -a), -b), -c), -d) 1 maal 2 st., 1 maal 1 st. = -a) 33 st. -b) 35 st. -c) 37 st. -d) 39 st.

Schouder:

Bij -a) 44 cm. -b) 45 cm. -c) 46 cm. -d) 47 cm. totale lengte, bij het begin v.d. naald aan de verkeerde kant v.h. werk, de eerste -a) 5 st. -b) 6 st. -c) 7 st. -d) 9 st. **afk.**

Brei verder over de resterende -a) 28 st. -b) 29 st. -c) 30 st. -d) 30 st.; de eerste 6 st. in *boordst. 1x1* en de resterende st. in *r. tric.st.*

Bij -a) 58 cm. -b) 59 cm. -c) 60 cm. -d) 61 cm. totale lengte, verderbreien in *boordst. 1x1* over alle st. en bij -a) 64 cm. -b) 65 cm. -c) 66 cm. -d) 67 cm. totale lengte, de st. **afk.** in *buisst.*

LINKER VOORPAND

Met nldn.nr. 5 1/2, -a) 20 st. -b) 22 st. -c) 24 st. -d) 26 st. **opz.**

Brei *boordst. 1x1*. **LET WEL:** voor een mooie afwerking van de sluiting, over de lengte v.h. voorpand = bij het einde v.d. naalden aan de goede kant v.h. werk, de laatste st. zonder te breien av. over laten glijden op de rechterld. en brei deze st. in de naalden aan de verkeerde kant v.h. werk r.

Bij 7 cm. totale lengte, als volgt verderbreien: de laatste 6 st. v.d. sluiting in *boordst. 1x1* en de resterende st. in *r. tric.st.*

Mouwinzet:

Bij 26 cm. totale lengte, op het rechter uiteinde elke 2 naalden **afk.:** -a), -b), -c), -d) 1 maal 2 st., 1 maal 1 st. = -a) 17 st. -b) 19 st. -c) 21 st. -d) 23 st.

Schouder:

Bij -a) 44 cm. -b) 45 cm. -c) 46 cm. -d) 47 cm. totale lengte, bij het begin v.d. naald aan de goede kant v.h. werk, de eerste -a) 5 st. -b) 6 st. -c) 7 st. -d) 9 st. **afk.**

Brei verder over de resterende -a) 12 st. -b) 13 st. -c) 14 st. -d) 14 st.; de laatste 6 st. in *boordst. 1x1* en de resterende st. in *r. tric.st.*

Bij -a) 58 cm. -b) 59 cm. -c) 60 cm. -d) 61 cm. totale lengte, verderbreien in *boordst. 1x1* over alle st. en bij -a) 64 cm. -b) 65 cm. -c) 66 cm. -d) 67 cm. totale lengte, de st. **afk.** in *buisst.*

MOUWEN

Met nldn.nr. 5 1/2, -a) 27 st. -b) 29 st. -c) 31 st. -d) 33 st. **opz.**

Brei *boordst. 2x1*. Begin met -a) 2 st. av. -b) 1 st. r. -c) 1 st. av. -d) 2 st. av. en eindig met -a) 1 st. r. -b) 1 st. av. -c) 2 st. av. -d) 1 st. r.

Meerd. aan beide kanten afwisselend elke 10 naalden en elke 12 naalden: 7 maal 1 st.

Er zijn hierna -a) 41 st. -b) 43 st. -c) 45 st. -d) 47 st.

Brei de gemeerd. st. in *boordst. 2x1*.

Mouwinzet:

Bij 55 cm. totale lengte, aan beide kanten elke 2 naalden **afk.:**

-a), -b) 1 maal 2 st., 1 maal 1 st.

-c), -d) 1 maal 2 st., 2 maal 1 st.

Bij -a) 59 cm. -b) 60 cm. -c) 61 cm. -d) 62 cm. totale lengte, de resterende -a) 35 st. -b) 37 st.

-c) 37 st. -d) 39 st. **afk.**

Brei de andere mouw idem.

IN ELKAAR ZETTEN EN AFWERKEN

Sluit de schouderaden.

Sluit de naad van de kraag aan de goede kant v.h. werk, op deze manier, bij het dubbelvouwen v.d. kraag is de naad niet te zien.

Bevestig de mouwen (= met het midden v.d. bovenkant v.d. mouw aan de schoudernaad) en sluit de naden v.d. zijanten en mouwen.

Met de haaknaald nr. 3, over de sluiting v.h. rechter voorpand 2 lusjes haken in *lossen*:

Het eerste lusje van 8 *lossen* op 25 cm. vanaf de onderkant en het andere lusje van 10 *lossen* op 35 cm. vanaf de onderkant.

Naai de knopen aan de sluiting v.h. linker voorpand, de kleine knoop op 25 cm. vanaf de onderkant en de grote knoop op 35 cm. vanaf de onderkant.