

# BERGÈRE DE FRANCE



PULL

QUALIFIÉE / Tailles 4-6 et 8 ans

**MODÈLE INÉDIT N°6**

## Fournitures

**Qualité ECOTON** Gypse 289.231 = 5-5-6 pel.

**Qualité CABOURG** Sable 290.121 = 1-1-1 pel.

aig. n° 3 et 3,5.

4 boutons buis Ø 14 réf. 635.741 à 4,55 € le lot de 6.

## Points employés

**CÔTES 1/1** en ECOTON, aig. n° 3.

**JERSEY ENDR.** en ECOTON, aig. n° 3,5.

**JACQUARD** en ECOTON et CABOURG aig. n° 3,5.

Suivre la grille. Prendre un peloton par motif et bien croiser les fils à chaque changement de coloris. Les pattes et les antennes peuvent être rebrodées au point de mailles.

## Echantillon

Un carré de 10 cm jersey endr. = 22 m. et 30 rgs.

**Important :** Tricoter avec des aig. plus fines si vous obtenez moins de m. et de rgs que sur cet échantillon. Tricoter avec des aig. plus grosses dans le cas contraire.

## Réalisation

### DOS :

Monter 75-81-89 m. Gypse aig. n° 3. Tric. 2 cm (8 rgs) côtes 1/1.

Cont. jersey endr. aig. n° 3,5.

### Emmanchures :

A 22-25-28 cm (68-78-86 rgs) de haut. tot., rab. de ch. côté ts les 2 rgs :

**4 ans et 6 ans :** 1 fs 3 m., 1 fs 2 m., 4 fs 1 m.

**8 ans :** 1 fs 3 m., 1 fs 2 m., 5 fs 1 m.

Cont. sur les 57-63-69 m. rest.

### Encolure :

A 14-15-16 cm de haut. d'emmanchures (112-124-136 rgs de haut. tot.), rab. les 17-19-21 m. centrales, cont. ch. côté séparément en rab. côté encolure ts les 2 rgs 1 fs 3 m., 1 fs 2 m.

### Epaules :

A 16-17-18 cm de haut. d'emmanchures (118-130-142 rgs de haut. tot.), rab. de ch. côté ts les 2 rgs :

**4 ans :** 1 fs 3 m., 3 fs 4 m.

**6 ans :** 3 fs 4 m., 1 fs 5 m.

**8 ans :** 1 fs 4 m., 3 fs 5 m.

### DEVANT :

Monter 75-81-89 m. Gypse aig. n° 3. Tric. 2 cm (8 rgs) côtes 1/1.

Cont. jersey endr. aig. n° 3,5.

A 15-18-21 cm (46-56-64 rgs) de haut. tot., cont. jacquard sur les 29 m. centrales en tric. au 1er rg 27-30-34 m. Gypse, 1 m. Sable, 7 m. Gypse, 5 m. Sable, 7 m. Gypse, 1 m. Sable, 27-30-

34 m. Gypse. Après le 40ème rg de la grille, term. Gypse sur toutes les m.

### Emmanchures :

Rab. à la même haut. et comme au dos.

### Encolure et épaules :

A 10-11-12 cm de haut. d'emmanchures (98-110-122 rgs de haut. tot.), rab. les 15-17-19 m. centrales, cont. ch. côté séparément en rab. côté encolure ts les 2 rgs 1 fs 3 m., 1 fs 2 m., 1 fs 1 m.

**Entre-temps** pour les épaules à 11-12-13 cm de haut. d'emmanchures (102-114-126 rgs de haut. tot.), rab. comme au dos.

### MANCHES :

Monter 47-49-51 m. Gypse aig. n° 3. Tric. 2 cm (8 rgs) côtes 1/1.

Cont. jersey endr. aig. n° 3,5 en augm. de ch. côté à 2 m. du bord :

**4 ans :** 2 fs 1 m. ts les 14 rgs, 2 fs 1 m. ts les 12 rgs.

**6 ans :** 2 fs 1 m. ts les 14 rgs, 3 fs 1 m. ts les 12 rgs.

**8 ans :** 6 fs 1 m. ts les 12 rgs.

Cont. sur les 55-59-63 m. obtenues.

A 24-28-31 cm (74-86-96 rgs) de haut. tot., former l'arrondi en rab. de ch. côté ts les 2 rgs :

**4 ans :** 1 fs 3 m., 1 fs 2 m., 10 fs 1 m., 2 fs 2 m. et les 17 m. rest.

**6 ans :** 1 fs 3 m., 1 fs 2 m., 9 fs 1 m., 2 fs 2 m., 1 fs 3 m. et les 17 m. rest.

**8 ans :** 1 fs 3 m., 2 fs 2 m., 9 fs 1 m., 2 fs 2 m., 1 fs 3 m. et les 17 m. rest.

### BORDURES D'ÉPAULES ET D'ENCOLURE :

#### Dos :

Monter 69-75-81 m. Gypse aig. n° 3. Tric. 4 rgs côtes 1/1 et laisser les m. en attente.

### Devant :

Monter 65-71-77 m. Gypse aig. n° 3. Tric. 4 rgs côtes 1/1, mais à mi-haut. de ch. côté former 2 boutonniers d'1 m., la 1ère à 7 m. du bord extérieur, la 2ème espacée de 6-8-10 m. et laisser les m. en attente.

### FINITIONS :

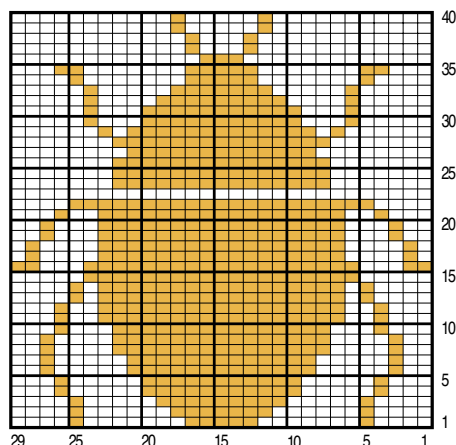
Poser les bordures au point de mailles au bord des épaules et de l'encolure dos et devant en prenant 2 fs 2 m. ensemble pour marquer les angles de l'encolure.

Coudre l'arrondi des manches au bord des emmanchures en superposant la bordure du devant sur celle du dos.

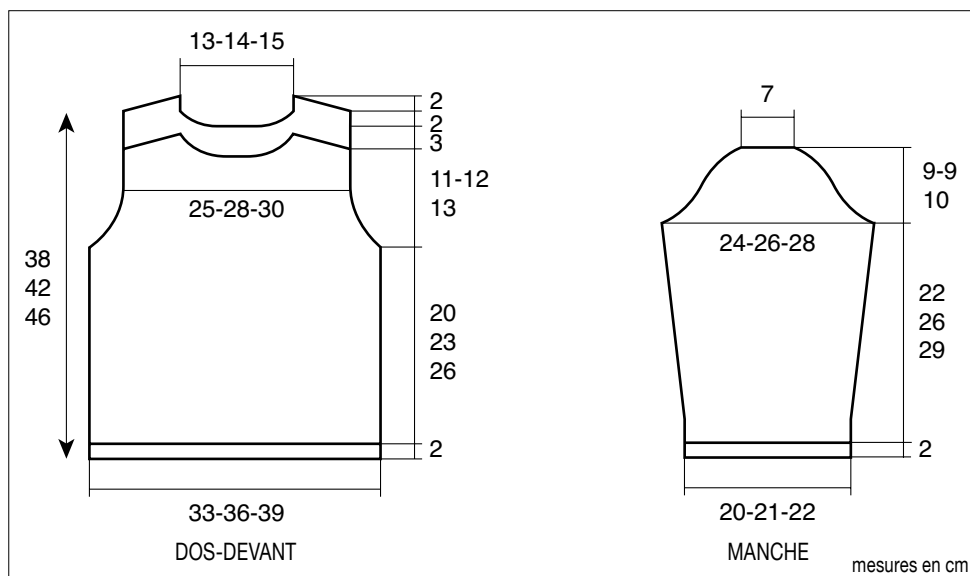
Faire les coutures des manches et des côtés du pull.

Coudre les boutons.

### JACQUARD



□ = 1 m. GYPSE      ■ = 1 m. SABLE



**BERGERE**  
DE FRANCE

## BENODIGDHEDEN

**Kwaliteit ECOTON** Gypse 289.231 = 5-5-6 bln.

**Kwaliteit CABOURG** Sable 290.121 = 1-1-1 bln  
breinld. nr. 3 en 3,5.

4 bukshouten knopen Ø 14 mm, artikelnr. 635.741  
à 4,55 € per 6 stuks.

## GEBRUIKTE STEKEN

**BOORDST. 1/1** met ECOTON, nld. nr. 3.

**R. TRICOTST.** met ECOTON, nld. nr. 3,5.

**JACQUARD** met ECOTON en CABOURG nld.  
nr. 3,5.

De teltekening volgen. Voor elk motief een bolletje  
nemen en de draden bij elke kleurwisseling goed  
kruisen. De pootjes en de voelsprietten kunnen  
met de maassteek geborduurd worden.

## PROEFLAPJE

Een vierkant van 10 cm in r. tricotst. = 22 st. en  
30 nld.

**Belangrijk :** Met dunnere nld. br. als u minder st.  
en nld. krijgt als voor dit proeflapje. Met dikkere  
nld. br. in het tegengestelde geval.

## Uitvoering

### RUGPAND :

Met nld. nr. 3 en Gypse 75-81-89 st. opzetten en  
2 cm (8 nld.) boordst. 1/1 br. Verder br. in r. tricotst.  
met nld. nr. 3,5.

### Armsgaten :

Op 22-25-28 cm (68-78-86 nld.) tot. hoogte aan  
beide kanten elke 2e nld. afk. voor :

**4 jaar en 6 jaar :** 1 maal 3 st., 1 maal 2 st. en  
4 maal 1 st.

**8 jaar :** 1 maal 3 st., 1 maal 2 st. en 5 maal 1 st.

Verder br. over de overige 57-63-69 st.

### Hals :

Op 14-15-16 cm armsgathoogte (112-124-136 nld.  
tot. hoogte) de middelste 17-19-21 st. afk., elke  
kant apart verder br. en hierbij aan de halskant  
elke 2e nld. 1 maal 3 st. en 1 maal 2 st. afk.

### Schouders :

Op 16-17-18 cm armsgathoogte (118-130-142 nld.  
tot. hoogte) aan beide kanten elke 2e nld. afk.  
voor :

**4 jaar :** 1 maal 3 st. en 3 maal 4 st.

**6 jaar :** 3 maal 4 st. en 1 maal 5 st.

**8 jaar :** 1 maal 4 st. en 3 maal 5 st.

### VOORPAND :

Met nld. nr. 3 en Gypse 75-81-89 st. opzetten en  
2 cm (8 nld.) boordst. 1/1 br.

Verder br. in r. tricotst. met nld. nr. 3,5.

Op 15-18-21 cm (46-56-64 nld.) tot. hoogte  
verder br. in jacquard over de middelste 29 st. en  
hierbij de 1e nld. als volgt br.: 27-30-34 st. Gypse,  
1 st. Sable, 7 st. Gypse, 5 st. Sable, 7 st. Gypse,  
1 st. Sable, 27-30-34 st. Gypse. Na de 40e nld.  
van de teltekening eind. met Gypse over alle st.

### Armsgaten :

Op dezelfde hoogte en manier afk. als voor het  
ruggand.

### Hals en schouders :

Op 10-11-12 cm armsgathoogte (98-110-122 nld.  
tot. hoogte) de middelste 15-17-19 st. afk., elke  
kant apart verder br. en hierbij aan de halskant  
elke 2e nld. 1 maal 3 st., 1 maal 2 st. en 1 maal  
1 st. afk.

**Ondertussen** voor de schouders op 11-12-13 cm  
armsgathoogte (102-114-126 nld. tot. hoogte) afk.  
als voor het ruggand.

### MOUWEN :

Met nld. nr. 3 en Gypse 47-49-51 st. opzetten en  
2 cm (8 nld.) boordst. 1/1 br.

Verder br. in r. tricotst. met nld. nr. 3,5 en hierbij  
aan beide kanten op 2 st. uit de kant meerd. voor :

**4 jaar :** 2 maal 1 st. elke 14e nld. en 2 maal 1 st.  
elke 12e nld.

**6 jaar :** 2 maal 1 st. elke 14e nld. en 3 maal 1 st.  
elke 12e nld.

**8 jaar :** 6 maal 1 st. elke 12e nld.

Verder br. over de verkregen 55-59-63 st.

Op 24-28-31 cm (74-86-96 nld.) tot. hoogte voor  
de mouwkop aan beide kanten elke 2e nld. afk.  
voor :

**4 jaar :** 1 maal 3 st., 1 maal 2 st., 10 maal 1 st.,  
2 maal 2 st. en de overige 17 st.

**6 jaar :** 1 maal 3 st., 1 maal 2 st., 9 maal 1 st.,  
2 maal 2 st., 1 maal 3 st. en de overige 17 st.

**8 jaar :** 1 maal 3 st., 2 maal 2 st., 9 maal 1 st.,  
2 maal 2 st., 1 maal 3 st. en de overige 17 st.

### SCHOUDER- en HALSBIEZEN :

#### Rupand :

Met nld. nr. 3 en Gypse 69-75-81 st. opzetten,  
4 nld. boordst. 1/1 br. en dan de st. laten wachten.

### Voorpand :

Met nld. nr. 3 en Gypse 65-71-77 st. opzetten,  
4 nld. boordst. 1/1 br. en dan de st. laten  
wachten, maar halverwege aan beide kanten  
2 knoopsgaten van 1 st. vormen, het 1e op 7 st.  
uit de buitenkant, het 2e op 6-8-10 st. van het 1e.

### AFWERKING :

De biezen met de stiksteek langs de schouders  
en de hals van het rug- en voorpand naaien en  
hierbij in de hoeken 2 keer 2 st. samen opnemen.  
De mouwkoppen langs de armsgaten naaien en  
hierbij de bies van het voorpand op die van het  
ruggand plaatsen.

De mouw- en zijnaden van de trui sluiten.

De knopen aannaaien.

### JACQUARD

